

PEXT

VERANDA'S

TERRASOVERKAPPINGEN



de kracht van hout en aluminium



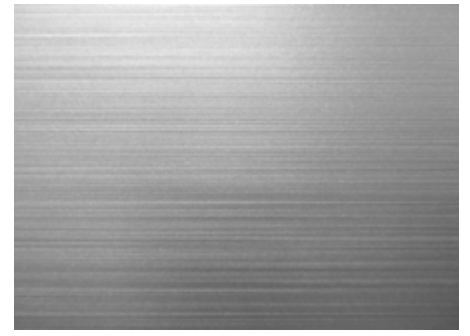
buitenleven

EINDELOOS GENIETEN

Met een houten overkapping kunt u op ieder gewenst moment genieten van het buitenleven, vier seizoenen lang. Een veranda verbindt uw tuin met de woning en geeft meerwaarde aan het leefgenot. Een overkapping maakt het mogelijk om het hele jaar door te genieten van de tuin!

Kiest u voor een houten overkapping, dan kiest u voor een natuurproduct. Hout heeft een warme uitstraling welke authentiek is, maar toch hedendaags.

Pext biedt een uitgebreid assortiment houten overkappingen. Deze worden allemaal geleverd als compleet en volledig voorbereid bouw pakket.



de kracht van **HOUT EN ALUMINIUM**

Robuust hout en duurzaam aluminium.

De combinatie van deze materialen is uniek en staat garant voor een stijlvolle overkapping van topklasse.

Met een houten overkapping kiest u voor een natuurproduct. Hout heeft een warme uitstraling die altijd goed aansluit bij de tuin. Authentiek en toch hedendaags.

De houten overkapping van Pext is opgebouwd uit robuust en duurzaam Douglas hout. Dit is zeer sterk en heeft een warme en natuurlijk uitstraling.

Het hout valt onder duurzaamheidsklasse 3 en wordt geoptimaliseerd voor een zo lang mogelijke levensduur. De balken worden gedroogd (tot 18%), duplo verlijmd en gevingerlast. Dit beperkt de kans op kromtrekken, scheuren en torderen van het hout.

Uniek aan de veranda's en terrasoverkappingen van Pext is dat de houten constructie volledig is voorbereid. Alle balken worden op de juiste maat en in de juiste schuinte gezaagd. Ook zijn alle inkepingen op de juiste plaats gemaakt.

Het dak van de veranda bestaat uit aluminium profielen voorzien van rubber. Hierin worden de polycarbonaat of glazen platen gemonteerd.

Voor een extra luxe uitstraling kunt u kiezen voor een model met aluminium sier-kliklijsten. Deze worden in antraciet, zwart of wit gepoedercoat.

Het dak van de terrasoverkapping bestaat uit hout en epdm-dakbedekking met aluminium daktrim ter afwerking.

Een overkapping maakt het mogelijk om het hele jaar door te genieten van uw tuin!





LEXAN™

polycarbonaat

Lexan is de merknaam van het Polycarbonaat van Sabic. Het is een naam die in de markt ook veel gebruikt wordt als synoniem voor polycarbonaat en die garant staat voor de beste kwaliteit.

Het materiaal is uitermate slagvast, lichtdoorlatend, warmte- en geluidsisolerend en leverbaar in zeer stijve constructieve uitvoeringen.

Lexan Polycarbonaat (PC) onderscheidt zich van andere kunststoffen door haar optische zuiverheid in combinatie met een zéér hoge slagvastheid. Lexan polycarbonaat platen zijn maar liefst 250 keer sterker dan glas van dezelfde dikte.

Door het gebruik van deze platen in de Pext veranda's ontstaat een unieke lichtdoorlatende overkapping. Zo blijft het licht in de (aangrenzende) ruimte behouden. De polycarbonaat platen zijn helder of opaal leverbaar.

De merknaam Lexan Thermoclear staat voor een uitgebreid programma meerwandige polycarbonaat platen.

Unieke kenmerken:

- ✓ Nagenoeg onbreekbaar
- ✓ Licht van gewicht
- ✓ Volledig UV-bestendig door coating in materiaal
- ✓ Thermisch isolerend en energiebesparend
- ✓ 10 jaar garantie



DE COLLECTIE

topkwaliteit overkappingen



VERANDA'S

lichtdoorlatende overkappingen

Veranda DD20V

5360000

De standaard vrijstaande Douglas veranda met staanders en dwarsligger van 12 cm of optioneel 14 cm, een professioneel aluminium schroefprofielstelsel en 3TS-structuur Lexan Thermoclear 2UV Polycarbonaat beglazing.

Breedte in mm	Diepte in mm					aantal vakken	aantal staanders
	2000	2500	3000	3500	4000		
3060	1150	1255	1355	1475	1580	3	4
3270	1165	1270	1375	1500	1610	3	4
4060	1385	1510	1645	1800	1935	4	4
4340	1405	1535	1675	1835	1970	4	4
5060	1790	1950	2110	2305	2460	5	6
5410	1815	1980	2145	2345	2505	5	6
6060	2025	2210	2400	2630	2815	6	6
6480	2055	2250	2440	2680	2875	6	6
7060	2250	2465	2685	2945	3160	7	6
7550	2345	2575	2805	3080	3315	7	6
8060	2475	2720	2965	3260	3505	8	6



Veranda DD50V

5490000

De luxe vrijstaande Douglas veranda met staanders en dwarsligger van 12 cm of optioneel 14 cm, een professioneel aluminium schroefprofielstelsel met sier-kliklijsten in de kleur antraciet (RAL7016), zwart (RAL9005) of wit (RAL9010), en 3TS-structuur Lexan Thermoclear 2UV Polycarbonaat beglazing.



Breedte in mm	Diepte in mm					aantal vakken	aantal staanders
	2000	2500	3000	3500	4000		
3060	1270	1400	1520	1670	1795	3	4
3270	1285	1420	1545	1695	1825	3	4
4060	1525	1685	1845	2030	2190	4	4
4340	1545	1710	1875	2060	2225	4	4
5060	1960	2150	2340	2570	2760	5	6
5410	1985	2185	2375	2610	2805	5	6
6060	2215	2445	2665	2935	3155	6	6
6480	2245	2475	2700	2975	3205	6	6
7060	2465	2720	2980	3285	3535	7	6
7550	2590	2860	3140	3455	3730	7	6
8060	2715	3005	3295	3640	3925	8	6

Genoemde afmeting is de dakmaat.

Maatwerk: bovenliggende maat + 10%.

140mm staanders en dwarsligger meerprijs DD20V: basisbedrag + 12%.

140mm staanders en dwarsligger meerprijs DD50V: basisbedrag + 10%.

Extra staander 120mm inclusief schoren: 84,50.

Extra staander 140mm inclusief schoren: 114,50.

SunReflect 1UV 16mm warmtewerend polycarbonaat meerprijs: basisbedrag + 7%.

Douglas Doken 24 stuks met speedboor: 39,90.

Veranda DD20

5350000

De standaard Douglas veranda met staanders en dwarsligger van 12 cm of optioneel 14 cm, een professioneel aluminium schroefprofielsysteem en 3TS-structuur Lexan Thermoclear 2UV Polycarbonaat beglazing. De platen hebben een hoge lichttransmissie en zijn volledig uv-werend.



Breedte in mm	Diepte in mm					aantal vakken	aantal staanders
	2000	2500	3000	3500	4000		
3060	885	985	1090	1215	1315	3	2
3270	905	1010	1115	1240	1345	3	2
4060	1100	1225	1360	1515	1650	4	2
4340	1125	1255	1395	1555	1695	4	2
5060	1385	1545	1705	1900	2060	5	3
5410	1415	1580	1740	1950	2110	5	3
6060	1600	1785	1975	2205	2395	6	3
6480	1635	1830	2025	2255	2450	6	3
7060	1805	2015	2235	2495	2715	7	3
7550	1895	2130	2355	2630	2860	7	3
8060	2005	2250	2495	2800	3040	8	3

Breedte in mm	Diepte in mm					aantal vakken	aantal staanders
	2000	2500	3000	3500	4000		
3060	1005	1130	1250	1405	1525	3	2
3270	1025	1155	1275	1430	1555	3	2
4060	1240	1400	1555	1740	1900	4	2
4340	1265	1430	1590	1775	1940	4	2
5060	1550	1740	1930	2160	2345	5	3
5410	1580	1775	1970	2205	2400	5	3
6060	1790	2010	2230	2495	2715	6	3
6480	1825	2055	2280	2550	2780	6	3
7060	2015	2265	2525	2825	3080	7	3
7550	2125	2405	2675	2985	3260	7	3
8060	2240	2525	2815	3160	3440	8	3

Veranda DD50

5450000

De luxe Douglas veranda met staanders en dwarsligger van 12 cm of optioneel 14 cm, een professioneel aluminium schroefprofielsysteem met sier-kliklijsten in de kleur antraciet (RAL7016), zwart (RAL9005) of wit (RAL9010), en 3TS-structuur Lexan Thermoclear 2UV polycarbonaat beglazing.



Tip!

vul de veranda aan met een mooie goot en glazen of houten zijwand!
pagina 19 t/m 21

Genoemde afmeting is de dakmaat.

Maatwerk: bovenliggende maat + 10%.

140mm staanders en dwarsligger meerprijs DD20: basisbedrag + 7%.

140mm staanders en dwarsligger meerprijs DD50: basisbedrag + 6%.

Extra staander 120mm inclusief schoren: 84,50.

Extra staander 140mm inclusief schoren: 114,50.

SunReflect 1UV 16mm warmtewerend polycarbonaat meerprijs: basisbedrag + 8%.

Douglas Doken 24 stuks met speedboor: 39,90.



Volledig kant-en-klaar pakket bestaand uit:

Veranda:

- 2 of 3 staanders 120x120x2500mm (optioneel 140x140mm) (veranda's tot 4350mm worden geleverd met 2 staanders)
- Liggers, muurbalk (alleen bij muuraanbouw) en schoren 58x140mm
- Dwarsligger 120x120mm (optioneel 140x140mm) (maximaal 5000mm uit 1 stuk)
- Tussenbalkjes 45x120mm
- Gootplank 28x140mm

Daksysteem:

- Polycarbonaat platen Lexan Thermoclear 2UV 3TS 16mm incl. antidust tape (helder/opaal)
- Aluminium profielen 58mm incl. beglazingsrubber 2,5mm en vullatten t.b.v. zijafsluiting
- Oplegrubber 58mm breed en 3mm dik
- Muuraansluitprofiel (bruu) met afsluiterubber 56/66mm zwart (alleen bij muuraanbouw) (RAL9005/9010/7016 bij DD50)
- U-profielen met drutrand 16mm (bruu) (RAL9005/9010/7016 bij DD50)
- Sier-kliklijsten in RAL9005/9010/7016 (alleen bij DD50)
- Eindschotjes, bevestigingsmateriaal en een uitgebreide montagehandleiding

Uitgebreide technische informatie en tekeningen zijn beschikbaar op www.pext.nl.



Muuraanbouw G50 pakket:

Veranda:

- 2 of 3 staanders 140x140x2500mm (veranda's tot 4350mm worden geleverd met 2 staanders)
- Liggers, muurbalk (alleen bij muuraanbouw) en schoren 58x140mm
- Dwarsligger 140x140mm (maximaal 5000mm uit 1 stuk)
- Tussenbalkjes 45x120mm
- Gootplank 28x140mm

Daksysteem:

- Gelaagd veiligheidsglas 44.2 (8mm)
- Aluminium onderprofiel 58mm inclusief beglazingsrubbers 2,5mm (blank)
- Aluminium afdeprofiel 58mm inclusief beglazingsrubbers 2,5mm (blank)
- Zijsluitprofiel 58mm met vullat 16mm (blank)
- Muuraansluitprofiel met afsluitrubber 66mm (RAL9005 zwart/9010 wit/7016 antraciet)
- Sier-kliklijsten RAL9005 (zwart), RAL9010 (wit), RAL7016 (antraciet)
- Eindschotjes, bevestigingsmateriaal en een uitgebreide montagehandleiding

Uitgebreide technische informatie en tekeningen zijn beschikbaar op www.pext.nl.

Veranda G50 Glas

5435000

De luxe veranda met écht glas. Robuust Douglas hout met staanders en dwarsligger van 14 cm. Het daksysteem bestaat uit gelaagd veiligheidsglas en een professioneel aluminium schroefprofielsysteem met sier-kliklijsten in de kleur antraciet (RAL7016), zwart (RAL9005) of wit (RAL9010).

Een zeer luxe transparante muuraanbouw veranda.



Breedte in mm	Diepte in mm				aantal vakken	aantal staanders
	2000	2500	3000	3500		
3000	1555	1790	2035	2310	4	2
4000	1910	2215	2530	2870	5	2
5000	2380	2755	3125	3540	6	2
5500	2610	3030	3440	3910	7	3
6000	2840	3305	3760	4275	8	3
7000	3205	3720	4250	4830	9	3
8000	3565	4145	4740	5395	10	3

Veranda G50V Glas

5445000

De luxe vrijstaande veranda met écht glas. Robuust Douglas hout met staanders en dwarsligger van 14 cm. Het daksysteem bestaat uit gelaagd veiligheidsglas en een professioneel aluminium schroefprofielsysteem met sier-kliklijsten in de kleur antraciet (RAL7016), zwart (RAL9005) of wit (RAL9010).

Een zeer luxe transparante vrijstaande veranda.

Breedte in mm	Diepte in mm				aantal vakken	aantal staanders
	2000	2500	3000	3500		
3000	1920	2160	2405	2680	4	4
4000	2310	2615	2925	3270	5	4
5000	2700	3070	3445	3860	6	4
5500	3195	3610	4020	4485	7	6
6000	3445	3910	4365	4875	8	6
7000	3840	4360	4885	5465	9	6
8000	4230	4815	5400	6055	10	6



Prijzen G50/G50V inclusief gelaagd veiligheidsglas 44.2.

Genoemde afmeting is de dakmaat.

Maatwerk: bovenliggende maat + 5%.

Extra staander 140mm inclusief schoren: 114,50.

Douglas Doken 24 stuks met speedboor: 39,90.



VERANDA'S XL

Grote overkappingen

Veranda DD20V XL

5860000

De zwaardere vrijstaande Douglas veranda voor grotere overspanningen. Een XL-Veranda met standers en dwarsligger van 18 cm en liggers van 8x20 cm, een professioneel aluminium schroefprofielsysteem en 3TS-structuur Lexan Thermoclear 2UV Polycarbonaat beglazing. De platen hebben een hoge lichttransmissie en zijn volledig UV-werend.

Breedte in mm	Diepte in mm					aantal vakken	aantal standers
	3000	3500	4000	4500	5000		
3080	2410	2575	2710	2855	2995	3	4
3290	2435	2600	2740	2885	3025	3	4
4080	2860	3065	3250	3425	3605	4	4
4360	2890	3100	3285	3465	3655	4	4
5080	3310	3555	3775	3990	4205	5	4
5430	3345	3600	3820	4040	4260	5	4
6080	3760	4055	4310	4560	4820	6	4
6500	4270	4580	4850	5115	5385	6	6
7080	4625	4960	5255	5540	5835	7	6
7570	4795	5150	5460	5765	6075	7	6
8080	5075	5455	5790	6120	6445	8	6



Veranda DD50V XL

5990000

De luxe grotere vrijstaande Douglas veranda voor grotere overspanningen. Een XL-Veranda vrijstaand met standers en dwarsligger van 18 cm en liggers van 8x20 cm, een professioneel aluminium schroefprofielsysteem met sier-kliklijsten in de kleur antraciet (RAL7016), zwart (RAL9005) of wit (RAL9010), en 3TS-structuur Lexan Thermoclear 2UV Polycarbonaat beglazing.



Breedte in mm	Diepte in mm					aantal vakken	aantal standers
	3000	3500	4000	4500	5000		
3080	2620	2815	2980	3155	3325	3	4
3290	2645	2840	3010	3185	3360	3	4
4080	3115	3355	3570	3780	3995	4	4
4360	3140	3385	3610	3820	4045	4	4
5080	3600	3890	4150	4405	4660	5	4
5430	3635	3930	4195	4455	4715	5	4
6080	4090	4430	4735	5035	5335	6	4
6500	4645	5005	5330	5640	5965	6	6
7080	4995	5390	5730	6075	6415	7	6
7570	5205	5625	5990	6355	6715	7	6
8080	5485	5930	6320	6700	7095	8	6

Genoemde afmeting is de dakmaat.

Maatwerk: bovenliggende maat + 10%.

Extra stander 180x180x2500mm inclusief schoren: 178,50.

SunReflect 1UV 16mm warmtewerend polycarbonaat meerprijs: basisbedrag + 5%.

Douglas Doken 24 stuks met speedboor: 39,90.

Veranda DD20 XL

5850000

De zwaardere standaard Douglas veranda voor grotere overspanningen. Een XL-Veranda met staanders en dwarsligger van 18x18 cm en liggers van 8x20 cm, een professioneel aluminium schroefprofielstelsel en 3TS-structuur Lexan Thermoclear 2UV Polycarbonaat beglazing. De platen hebben een hoge lichttransmissie en zijn volledig uv-werend.

Breedte in mm	Diepte in mm					aantal vakken	aantal staanders
	3000	3500	4000	4500	5000		
3080	1760	1930	2065	2205	2345	3	2
3290	1785	1955	2095	2240	2385	3	2
4080	2160	2365	2545	2715	2900	4	2
4360	2195	2405	2585	2760	2945	4	2
5080	2545	2795	3010	3225	3440	5	2
5430	2585	2840	3065	3285	3505	5	2
6080	2940	3230	3485	3740	3990	6	2
6500	3225	3530	3800	4070	4335	6	3
7080	3515	3855	4145	4430	4725	7	3
7570	3670	4025	4330	4645	4945	7	3
8080	3910	4290	4620	4950	5280	8	3



Veranda DD50 XL

5950000

De luxe grotere Douglas XL-Veranda met staanders en dwarsligger van 18x18 cm en liggers van 8x20 cm, een professioneel aluminium schroefprofielstelsel met sier-kliklijsten in de kleur antraciet (RAL7016), zwart (RAL9005) of wit (RAL9010), en 3TS-structuur Lexan Thermoclear 2UV polycarbonaat beglazing.



Breedte in mm	Diepte in mm					aantal vakken	aantal staanders
	3000	3500	4000	4500	5000		
3080	1965	2160	2325	2495	2665	3	2
3290	1990	2190	2355	2530	2700	3	2
4080	2405	2645	2855	3060	3275	4	2
4360	2440	2680	2895	3110	3330	4	2
5080	2825	3115	3375	3625	3885	5	2
5430	2870	3165	3425	3680	3940	5	2
6080	3255	3600	3895	4190	4490	6	2
6500	3585	3935	4255	4580	4895	6	3
7080	3875	4260	4605	4940	5285	7	3
7570	4065	4475	4835	5200	5565	7	3
8080	4305	4745	5125	5510	5895	8	3

Tip!

vul de veranda aan met een mooie goot en glazen of houten zijwand!
pagina 19 t/m 21

Genoemde afmeting is de dakmaat.

Maatwerk: bovenliggende maat + 10%.

Extra staander 180x180x2500mm inclusief schoren: 178,50.

SunReflect 1UV 16mm warmtewerend polycarbonaat meerprijs: basisbedrag + 5%.

Douglas Doken 24 stuks met speedboor: 39,90.



Volledig kant-en-klaar pakket bestaand uit:

Veranda XL:

- 2 of 3 staanders 180x180x2500mm(veranda's tot 6080mm worden geleverd met 2 staanders)
- Liggers 80x200mm, muurbalk (alleen bij muuraanbouw) en schoren 140x140mm
- Dwarsligger 180x180mm (maximaal 6080mm uit 1 stuk)
- Tussenbalkjes 58x140mm
- Gootplank 28x195mm

Daksysteem XL:

- Polycarbonaat platen Lexan Thermoclear 2UV 3TS 16mm incl. antidust tape (helder/opaal)
- Aluminium profielen 78mm incl. beglazingsrubber 2,5mm en vullatten t.b.v. zijafsluiting
- Oplegrubber 78mm breed en 3mm dik
- Muuraansluitprofiel (brutt) met afsluiterubber 56/66mm zwart (alleen bij muuraanbouw) (RAL9005/9010/7016 bij DD50)
- U-profielen met druprand 16mm (brutt) (RAL9005/9010/7016 bij DD50)
- Sier-kliklijsten 80mm in RAL9005/9010/7016 (alleen bij DD50)
- Eindschotjes, bevestigingsmateriaal en een uitgebreide montagehandleiding

Uitgebreide technische informatie en tekeningen zijn beschikbaar op www.pext.nl.



Veranda XL Muuraanbouw G50 pakket:

Veranda XL constructie:

- 2 of 3 staanders 180x180x2500mm (veranda's tot 5000mm worden geleverd met 2 staanders)
- Liggers 80x200mm, muurbalk (alleen bij muuraanbouw) en schoren 140x140mm
- Dwarsligger 180x180mm (maximaal 6000mm uit 1 stuk)
- Tussenbalkjes 58x140mm
- Gootplank 28x195mm

Daksysteem XL:

- Gelaagd veiligheidsglas 44.2 (8mm)
- Aluminium onderprofiel 78mm inclusief beglazingsrubbers 2,5mm (blank)
- Aluminium afdekprofiel 78mm inclusief beglazingsrubbers 2,5mm (blank)
- Zijsluitprofiel 78mm met vullat 10mm (blank)
- Muuraansluitprofiel met afsluitrubber 66mm (RAL9005 zwart/9010 wit/7016 antraciet)
- Sier-kliklijsten 80mm in RAL9005 (zwart), RAL9010 (wit), RAL7016 (antraciet)
- Eindschotjes, bevestigingsmateriaal en een uitgebreide montagehandleiding

Uitgebreide technische informatie en tekeningen zijn beschikbaar op www.pext.nl.

Veranda G50 Glas XL

5935000

De luxe veranda met écht glas en met grote afmetingen. Robuust Douglas hout met staanders en dwarsligger van 18x18 cm en liggers van 8x20 cm.

Het daksysteem bestaat uit gelaagd veiligheidsglas en een professioneel aluminium schroefprofielsysteem met sier-kliklijsten in de kleur antraciet (RAL7016), zwart (RAL9005) of wit (RAL9010).

Een zeer luxe transparante muuraanbouw veranda-XL.



Breedte in mm	Diepte in mm				aantal vakken	aantal staanders
	3500	4000	4500	5000		
3000	3005	3300	3595	3885	4	2
4000	3690	4060	4425	4790	5	2
5000	4375	4815	5255	5695	6	2
5500	5035	5530	6020	6515	7	3
6000	5505	6050	6605	7140	8	3
7000	6185	6815	7425	8050	9	3
8000	6865	7565	8260	8955	10	3

Veranda G50V Glas XL

5945000

De luxe grotere vrijstaande Douglas veranda met écht glas.

Een XL-Veranda vrijstaand met staanders en dwarsligger van 18x18 cm en liggers van 8x20 cm, een professioneel aluminium schroefprofielsysteem met sier-kliklijsten in de kleur antraciet (RAL7016), zwart (RAL9005) of wit (RAL9010) en gelaagd veiligheidsglas.

Een zeer luxe transparante vrijstaande veranda-XL.



Breedte in mm	Diepte in mm				aantal vakken	aantal staanders
	3500	4000	4500	5000		
3000	3680	3970	4265	4560	4	4
4000	4420	4790	5155	5520	5	4
5000	5160	5605	6050	6485	6	4
5500	6100	6590	7085	7580	7	6
6000	6615	7155	7710	8255	8	6
7000	7350	7975	8595	9215	9	6
8000	8090	8795	9485	10180	10	6

Genoemde afmeting is de dakmaat.

Prijzen G50 inclusief gelaagd veiligheidsglas 44.2.

Maatwerk: bovenliggende maat + 10%.

Extra staander 180x180x2500mm inclusief schoren: 178,50.

Douglas Doken 24 stuks met speedboor: 39,90.



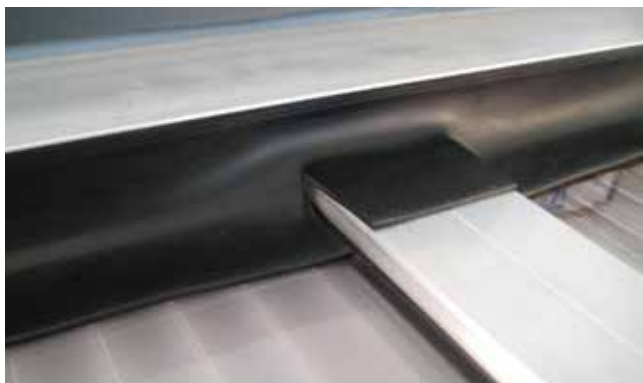
Veranda daksystemen



Het LT20 systeem is een standaard daksysteem met een blank aluminium schroefbaar profielsysteem voor polycarbonaat platen. Het profiel wordt vastgeschroefd aan de constructie. Het EPDM beglazingsrubber in het profiel en op de houten constructie zorgt voor een waterdichte afsluiting.



Het LT50 systeem is de luxe uitvoering voor polycarbonaat platen. Dit systeem bestaat uit blank aluminium schroefbare profielen. Voor een luxe uitstraling en strakke afwerking worden gepoedercoate klik-sierlijsten in antraciet (RAL7016), zwart (RAL9005) of wit (RAL9010) gemonteerd.



Uitgebreide technische informatie en tekeningen vind u op www.pext.nl.

Gootsets Veranda's

2130000



Aluminium Siergoot zwart

2130000



Aluminium Siergoot gebroken wit

2140000



Zinken goot

Breedte in mm	2100000	2130000	2140000
	Bakgoot	Siergoot RAL	Zinken Goot
3060	120	160	190
3270	125	160	190
4060	145	190	220
4340	155	200	225
5060	175	225	255
5410	180	235	265
6060	200	260	315
6480	220	285	315
7060	235	305	345
7550	250	325	365
8060	265	340	380

2100000



Aluminium Bakgoot

2130000



Aluminium Siergoot antraciet

Het netjes afvoeren van hemelwater is belangrijk voor de levensduur van de overkapping. Het voorkomt inwateren van de houten constructie en opspattend vuil. Dit overbodige vocht kan leiden tot houtrot. Voor het afvoeren van hemelwater leveren wij diverse bijpassende goten en afvoersets. De goot kan op maat worden geleverd. Hiervoor dient de bovenliggende prijs te worden gehanteerd.



Afvoersets

Afvoerset hemelwater voor veranda's en terrasoverkappingen

1559044 - Afvoerset grijs: PVC buis 80x2750 mm, 2x bocht 45 gr, 2x beugel	29
1559141 - Afvoerset wit: PVC buis 80x2750 mm, 2x bocht 45 gr, 2x beugel	35
1559255 - Afvoerset zink: buis 80x3000 mm, 2x bocht, 2x beugel met wrong	119
1559352 - Afvoerset staal verzinkt: buis 80x2750 mm, 2x bocht 45 gr, 2x beugel	79
1559400 - Afvoerset RAL staal verzinkt/gepoedercoat buis 80x2750 mm, 2x bocht 45 gr, 2x	130

Doken

Douglas doken voor creëren van een klassieke uitstraling.



1500515	
Douglas Doken - 24 stuks met speedboor	39,90

Betonpoeren



1350812	
Betonpoer met aluminium stelvoet	59,95
1350912	
Betonpoer verbreed Antraciet met verst. plaat	86,50

HOUTEN WANDEN



Een zijwand of achterwand in de overkapping biedt extra beschutting en privacy. Zo kan er nog vaker van het buitenleven en de tuin worden genoten.

De wanden met blokhutprofielen 28x195mm (veer-en-groef verbinding) zijn uitgevoerd met een profiellattenset waarmee je een sponningsysteem creëert. De profiellatten 48x22mm monteer je langs de randen aan beide zijden van het blokhutprofiel en hiermee klem je de wand.

De wanden van Pext zijn complete pakketten van los materiaal. De set wordt geleverd inclusief bevestigingsmateriaal en RVS schroeven voor het rabat.

De wand wordt in standaard maat geleverd en kunt u zelf in het werk op maat zagen, of als de exacte afmetingen bekend zijn, dan kunnen wij voor een meerprijs de wand op uw maat zagen.

Wanden

1850000

Breedte in mm	Hoogte in mm	
	2450	2800
2000	225	260
2500	280	320
3000	330	375
3500	385	435
4000	435	495

Maatwerk: 20%.



Beits

Door het beitsen van de overkapping of wanden kan een eigen kleur en langdurige bescherming worden verkregen. Pext levert de tuinbeits in transparant blank, dekkend diepzwart, dekkend antraciet of dekkend wit.

Transparant blank 2,5 liter: 44,50.

Diepzwart, antraciet of wit 2,5 liter: 54,50.



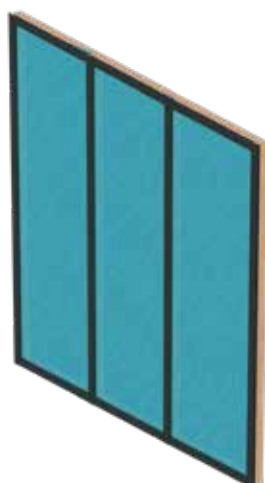


Voor- en achterwanden

1860000 / 1860010 (met roedes)

Breedte in mm	Max Hoogte 2500mm		aantal glasplaten	aantal vakken
	Verdeling	verkoopprijs		
2000	met roedes	940	3	12
	Zonder roedes	800	3	3
2500	met roedes	1115	3	12
	Zonder roedes	930	3	3
3000	met roedes	1360	4	16
	Zonder roedes	1135	4	4
3500	met roedes	1605	5	20
	Zonder roedes	1345	5	5
4000	met roedes	1780	5	20
	Zonder roedes	1475	5	5

Van staander tot staander.



Voor nóg meer beschutting en uitstraling zijn glazen wanden leverbaar.

De glazen wanden zijn verkrijgbaar met en zonder roedes. Zonder roedes geeft een strakke uitstraling. De wanden met roedes hebben door de meerdere vakken een klassieke uitstraling.

De buitenzijde bestaat uit aluminium profielen waar het glas in klemt, afgewerkt met gepoedercoate sierlijsten in antraciet (RAL7016), zwart (RAL9005) of wit (RAL9010).

De roedes worden op het glas geplakt voor een authentieke uitstraling. Door de innovatieve constructie met rubbers sluit het geheel goed af.

Zijwanden

1861500 / 1861505 (met roedes)

Breedte in mm	Max Hoogte 2500mm		aantal glasplaten	aantal vakken
	Verdeling	verkoopprijs		
2000	met roedes	945	3	12
	Zonder roedes	810	3	3
2500	met roedes	1135	3	12
	Zonder roedes	960	3	3
3000	met roedes	1410	4	16
	Zonder roedes	1195	4	4
3500	met roedes	1690	5	20
	Zonder roedes	1435	5	5
4000	met roedes	1895	5	20
	Zonder roedes	1595	5	5



DUURZAAMHEID

met het oog op de toekomst

Bij Pext voelen we ons verantwoordelijk voor het effect dat we hebben op het klimaat en de aarde. Daarom proberen we onze ecologische voetafdruk zo laag mogelijk of zelfs neutraal te houden. We gebruiken duurzame materialen met een lange levensduur die na gebruik goed zijn te hergebruiken.

Het Douglas hout in onze producten is een van de hardste naaldhout soorten. Het hout is zeer sterk en taai (duurzaamheidsklasse 3). Mede daardoor kan het ook onbehandeld worden toegepast. De bomen komen uit bossen die op een verantwoorde manier worden beheerd en beschikken over het FSC keurmerk.

Hout heeft de laagste CO2 footprint van alle traditionele (bouw)materialen. Bomen leggen CO2 vast in de vorm van hout. Houtproducten leggen dit langdurig, tot wel honderden jaren vast. Bij biologische afbraak of verbranding komt de eerder vastgelegde hoeveelheid weer vrij. Hout is dan ook CO2-neutraal. Hout en houtproducten hebben gemiddeld genomen een lage CO2 uitstoot en milieubelasting.

Het kwaliteits polycarbonaat van onze veranda's is zeer sterk en heeft daardoor een zeer lange levensduur. Daarnaast zijn deze kunststof platen goed te recycelen.

Een duurzame toekomst vraagt niet alleen om een innovatieve productiemethode, maar vooral ook om materialen die lang mee gaan.

Aluminium is een duurzaam materiaal door de lange levensduur. Zo gaat aluminium tientallen jaren mee en ligt de ondergrens van de levensduur van aluminium in de bouwsector bij 60 jaar. Aluminium is het meest voorkomende metaal op aarde en wordt gewonnen uit bauxiet erts. Hierdoor wordt het in vergelijking met andere metalen niet snel schaars.

Naast de lange levensduur is het materiaal ook onderhoudsarm. Hierdoor vereist aluminium minder onderhoud dan andere metalen.

Voor een nog langere levensduur voorzien wij bepaalde systemen van een poedercoating. Zelfs dit is milieuvriendelijk. Bij poedercoaten komen geen schadelijke stoffen in het milieu. Het overtollige poeder wordt afgezogen en opnieuw gebruikt. Bovendien komen er geen schadelijke solventen en oplosmiddelen vrij.

Aluminium heeft ook een lange levensloopcyclus. Aan het eind van de levensloop wordt het overgrote deel van aluminium gerecycled. Aluminium kan worden gerecycled zonder kwaliteitsafname.



TERRASOVERKAPPINGEN

plat dak overkappingen
met lichtstraat

Terrasoverkapping Klassiek

8710000

De terrasoverkapping van Pext heeft een robuuste en solide uitstraling met een plat dak. Het geoptimaliseerde Douglas hout heeft een lange levensduur. Het eenvoudig te monteren pakket is volledig voorbereid en op maat.

De terrasoverkapping klassiek is uitgevoerd met een kenmerkende oversteek voor een authentieke uitstraling.

Breedte in mm	Diepte in mm					aantal vakken	aantal staanders
	2000	2500	3000	3500	4000		
3058	1970	2165	2370	2580	2770	5	2
3658	2160	2380	2610	2835	3070	6	2
4258	2360	2595	2840	3110	3345	7	2
4858	2805	3060	3350	3620	3890	8	3
5458	2995	3295	3580	3885	4165	9	3
6058	3200	3500	3825	4140	4460	10	3
6658	3385	3720	4060	4410	4735	11	3
7258	3590	3930	4310	4670	5020	12	3
7858	3775	4155	4540	4935	5295	13	3



Terrasoverkapping Modern

8760000

De terrasoverkapping modern bestaat uit robuust geoptimaliseerd Douglas hout en heeft een strakke uitstraling. Het eenvoudig te monteren pakket is volledig voorbereid en op maat.



Breedte in mm	Diepte in mm					aantal vakken	aantal staanders
	2000	2500	3000	3500	4000		
3058	1705	1895	2080	2280	2465	5	2
3658	1855	2070	2280	2490	2725	6	2
4258	2015	2250	2475	2730	2965	7	2
4858	2420	2675	2940	3195	3465	8	3
5458	2570	2870	3130	3425	3705	9	3
6058	2735	3035	3340	3640	3960	10	3
6658	2885	3220	3530	3870	4200	11	3
7258	3045	3395	3745	4090	4445	12	3
7858	3195	3580	3935	4315	4685	13	3

Maatwerk: bovenliggende maat + 5%.
 Extra staander inclusief schoren 114,50.
 Douglas Doken 24 stuks met speedboor: 39,90

Tip!

vul de overkapping aan met een lichtstraat en glazen of houten zijwand!
 pagina 29 t/m 35

Genoemde afmeting is de funderingsmaat. Dit is de buitenwerkse maat van de staanders.
 Uitgebreide technische informatie en tekeningen zijn beschikbaar op www.pext.nl.

Terrasoverkapping Klassiek

8700000

De terrasoverkapping van Pext is leverbaar als muuraanbouw en vrijstaand.

Als dakbedekking wordt een speciaal EPDM-pakket meegeleverd. Dit wordt afgewerkt met een aluminium daktrim en tegen de muur een muuraansluitprofielset. Alle terrasoverkappingen zijn uit te breiden met houten en glazen wanden. Een echte aanwinst voor elke tuin!

Breedte in mm	Diepte in mm					aantal vakken	aantal staanders
	2000	2500	3000	3500	4000		
3058	1595	1800	2005	2230	2435	5	2
3658	1750	1975	2220	2450	2695	6	2
4258	1910	2165	2435	2690	2945	7	2
4858	2195	2475	2775	3040	3330	8	3
5458	2350	2670	2975	3275	3580	9	3
6058	2525	2850	3190	3500	3835	10	3
6658	2680	3040	3390	3740	4085	11	3
7258	2845	3220	3605	3960	4355	12	3
7858	3000	3410	3805	4195	4605	13	3



Terrasoverkapping Modern

8750000

De muuraanbouw terrasoverkapping modern is een van de populairste overkappingen. Een solide overkapping met een design dat gemakkelijk aansluit bij de woning.



Breedte in mm	Diepte in mm					aantal vakken	aantal staanders
	2000	2500	3000	3500	4000		
3058	1385	1580	1765	1985	2180	5	2
3658	1520	1735	1960	2190	2420	6	2
4258	1665	1905	2150	2410	2650	7	2
4858	1930	2195	2475	2740	3015	8	3
5458	2065	2375	2650	2955	3245	9	3
6058	2220	2535	2845	3155	3485	10	3
6658	2350	2705	3025	3375	3710	11	3
7258	2500	2865	3220	3580	3960	12	3
7858	2635	3035	3395	3795	4190	13	3

Tip!

vul de overkapping aan met een lichtstraat en glazen of houten zijwand!

pagina 29 t/m 35

Maatwerk: bovenliggende maat + 5%.

Extra staander inclusief schoren 114,50.

Douglas Doken 24 stuks met speedboor: 39,90

Genoemde afmeting is de funderingsmaat. Dit is de buitenwerkse maat van de staanders.

Uitgebreide technische informatie en tekeningen zijn beschikbaar op www.pext.nl.



Terrasoverkappingen in twee uitvoeringen



Terrasoverkapping klassiek.



Terrasoverkapping modern.

De terrasoverkapping klassiek is uitgevoerd met een kenmerkende oversteek voor een authentieke uitstraling. De terrasoverkapping modern heeft een strakkere uitstraling.

Kant-en-klaar pakket

Muuraanbouw pakket:

- 2 of 3 staanders van 140x140x2500mm (op aanvraag op lengtemaat te leveren), (overkapping tot 4100 worden geleverd met 2 staanders)
- Schoren van 120x120x500mm (klassiek) of 58x140x500mm (modern)
- Dwarsligger 140x140mm met tussenbalkjes van 58x140 voor tussen de gordingen
- Muurbalk 58x140mm met ingefreesde montagepunten voor de gordingen
- Gordingen 58x140mm met verbinding voor muurbalk
- Boeidelen, dubbel uitgevoerd met 28mm dikke geschaafde plank
- Dakbeschot, geschaafd met veer- en groefverbinding, 16mm dik
- EPDM-dakbedekking met hemelwaterafvoer
- Aluminium daktrim en muuraansluitprofiel
- Bevestigingsmateriaal en een montagehandleiding

Genoemde afmeting is de funderingsmaat. Dit is de buitenwerkse maat van de staanders. Maatwerk: bovenliggende maat + 5%. Extra staander inclusief schoren 114,50. Douglas Doken 24 stuks met speedboor: 39,90

Vrijstaand pakket:

- 4 of 6 staanders van 140x140x2500mm (op aanvraag op lengtemaat te leveren), (overkapping tot 4100 worden geleverd met 4 staanders)
- Schoren van 120x120x500mm (klassiek) of 58x140x500mm (modern)
- 2x Dwarsligger 140x140mm met ingefreesde montagepunten voor de gordingen
- Gordingen 58x140mm met verbinding voor dwarsligger
- Boeidelen, dubbel uitgevoerd met 28mm dikke geschaafde plank
- Dakbeschot, geschaafd met veer- en groefverbinding, 16mm dik
- EPDM-dakbedekking met hemelwaterafvoer
- Aluminium daktrim met hoekstukken
- Bevestigingsmateriaal en een montagehandleiding

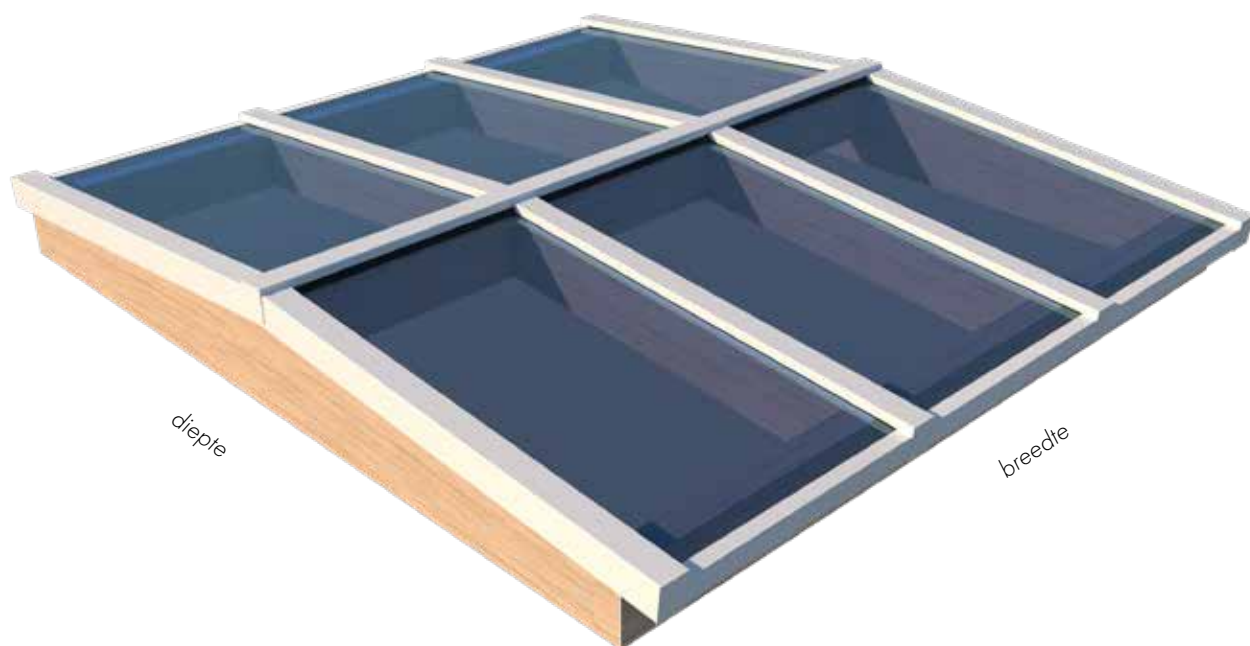
Genoemde afmeting is de funderingsmaat. Dit is de buitenwerkse maat van de staanders. Maatwerk: bovenliggende maat + 5%. Extra staander inclusief schoren 114,50. Douglas Doken 24 stuks met speedboor: 39,90



LICHTSTRATEN

voor overkappingen

ENKEL GELAAGD GLAS

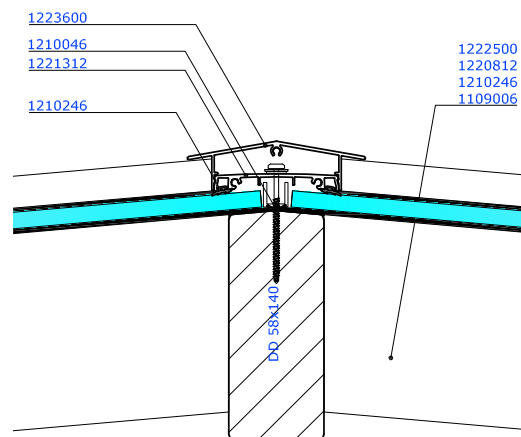


Zadeldak

7420000

De zadeldak lichtstraat heeft twee schuine zijden. Dit zorgt voor de meest optimale lichtinval.

De zadeldak lichtstraat met enkelgelaagd glas heeft een houten onderconstructie van Douglas hout. Het hout is zeer sterk en taai (duurzaamheidsklasse 3) waardoor het lang mee gaat. Het wordt met zijn robuuste uiterlijk voornamelijk gebruikt in de tuin.



Breedte in mm	Diepte in mm				aantal vakken
	1558	2058	2558	3058	
762	500	580	660	735	2
1582	790	920	1050	1180	4
2402	1085	1265	1445	1625	6
3222	1380	1615	1845	2075	8
4042	1675	1965	2245	2530	10
4862	1980	2320	2650	2990	12

Meerprijs:

Maatwerk: bovenliggende maat + 10%

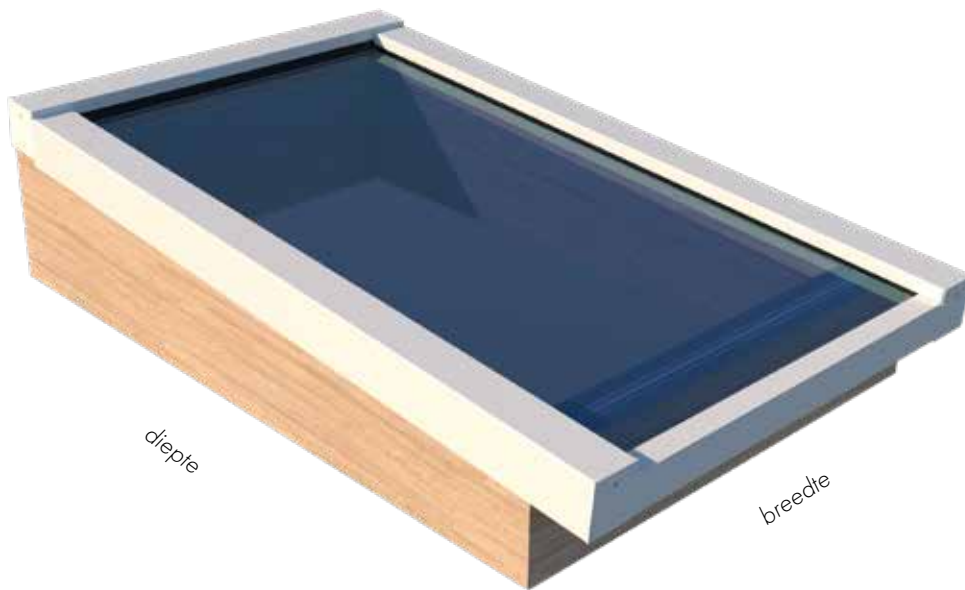
Het pakket bestaat uit:

- Douglas houten onderconstructie: opstandbalk, liggers en nokbalk.
- Aluminium lichtstraat profielsysteem voor de beglazing in RAL7016 (antraciet), RAL9005 (zwart) of RAL9010 (wit).
- Enkelgelaagd veiligheidsglas.
- Bevestigingsmateriaal en montagehandleiding.

Afmetingen zijn de netto dagmaat. Dit is het gat in uw dak en de binnenwerkse maat van de lichtstraat.

Uitgebreide technische informatie en tekeningen zijn beschikbaar op www.pext.nl.

ENKEL GELAAGD GLAS



Daklicht

7320100

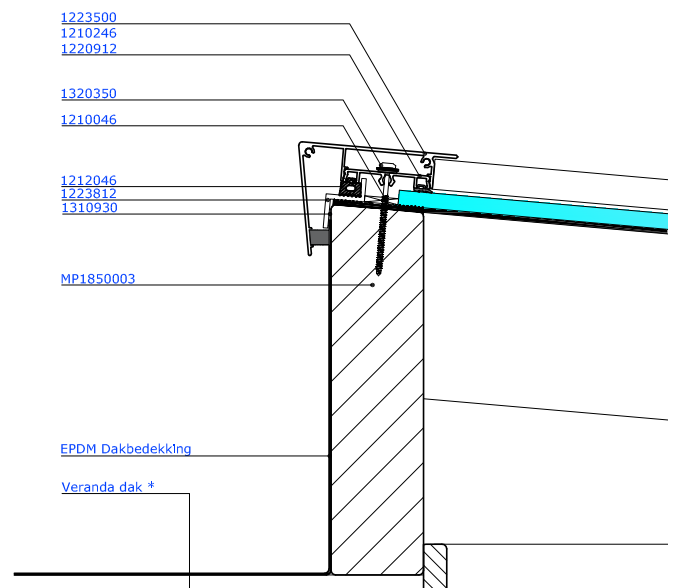
Het daklicht bestaat uit één vak glas. Een mooie optie voor het toevoegen van natuurlijk daglicht in de kleinere ruimte. Of combineer meerdere losse daklichten voor nog meer licht en een unieke uitstraling!

De lessenaarsdak lichtstraat met enkelgelaagd glas heeft een houten onderconstructie van Douglas hout. Het hout is zeer sterk en taai (duurzaamheidsklasse 3) waardoor het lang mee gaat. Het wordt met zijn robuuste uiterlijk voornamelijk gebruikt in de tuin.

Breedte in mm	Diepte in mm				aantal vakken
	750	1000	1250	1500	
762	445	480	525	570	1
1250	530	585			1
1750	630	700			1
2250	735	815			1

Meerprijs:

Maatwerk: bovenliggende maat + 10%



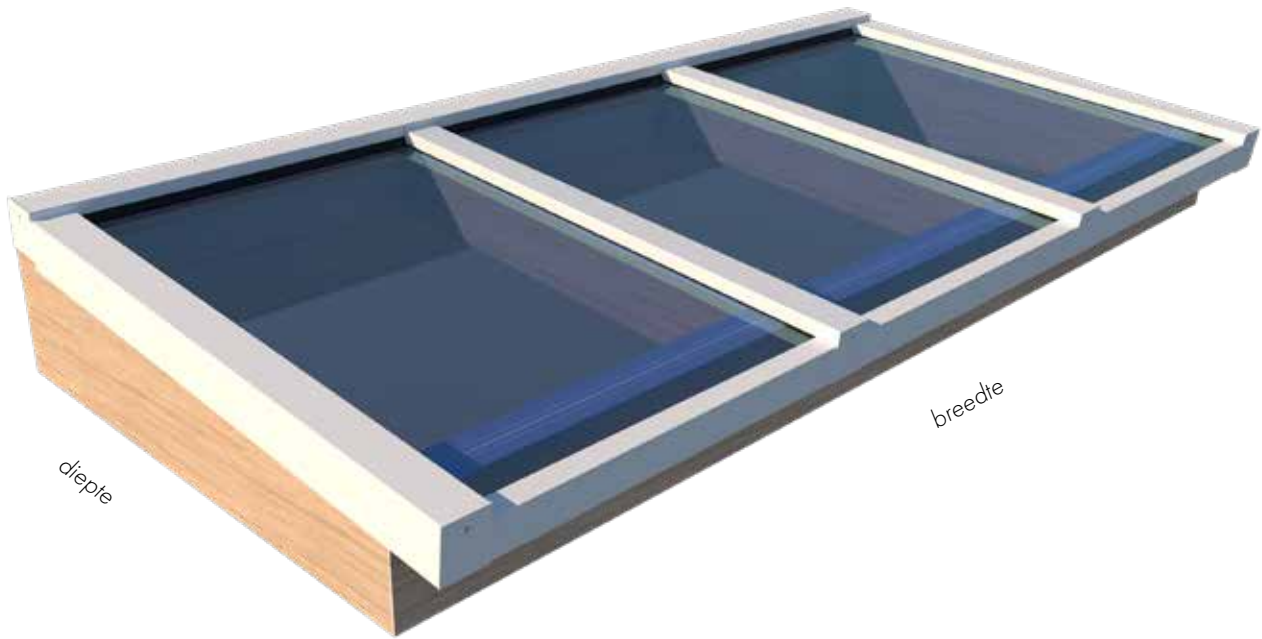
Het pakket bestaat uit:

- Douglas houten onderconstructie: opstandbalk, liggers en nokbalk.
- Aluminium lichtstraat profielsysteem voor de beglazing in RAL7016 (antraciet), RAL9005 (zwart) of RAL9010 (wit).
- Enkelgelaagd veiligheidsglas.
- Bevestigingsmateriaal en montagehandleiding.

Afmetingen zijn de netto dagmaat. Dit is het gat in uw dak en de binnenwerkse maat van de lichtstraat.

Uitgebreide technische informatie en tekeningen zijn beschikbaar op www.pext.nl.

ENKEL GELAAGD GLAS

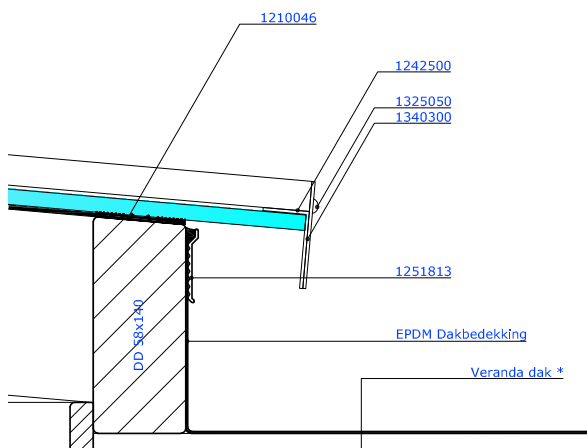


Lessenaarsdak

7320000

Het lessenaarsdak bestaat uit één schuine zijde met achterwand. Een zee van licht en een aanwinst voor elke ruimte!

De lessenaarsdak lichtstraat met enkelgelaagd glas heeft een houten onderconstructie van Douglas hout. Het hout is zeer sterk en taai (duurzaamheidsklasse 3) waardoor het lang mee gaat. Het wordt met zijn robuuste uiterlijk voornamelijk gebruikt in de tuin.



Het pakket bestaat uit:

- Douglas houten onderconstructie: opstandbalk, liggers en nokbalk.
- Aluminium lichtstraat profielsysteem voor de beglazing in RAL7016 (antraciet), RAL9005 (zwart) of RAL9010 (wit).
- Enkelgelaagd veiligheidsglas.
- Bevestigingsmateriaal en montagehandleiding.

Breedte in mm	Diepte in mm				aantal vakken
	750	1000	1250	1500	
762	340	380	420	455	1
1582	520	585	650	715	2
2402	700	795	890	975	3
3222	890	1005	1120	1235	4
4042	1075	1215	1360	1500	5
4862	1260	1425	1595	1760	6

Meerprijs:

Maatwerk: bovenliggende maat + 10%

Afmetingen zijn de netto dagmaat. Dit is het gat in uw dak en de binnenwerkse maat van de lichtstraat.

Uitgebreide technische informatie en tekeningen zijn beschikbaar op www.pext.nl.

LICHTSTRAAT BASIC

Speciaal voor de Terrasoverkappingen zijn deze Douglas lichtstraten met Lexan Thermoclear polycarbonaat. Deze lichtstraten zijn exact volgens de Pext lichtstraten met glas, maar dan uitgevoerd met 16mm 3-dubbelwandig polycarbonaat in de kleur Helder. Hierdoor is deze voordeliger, eenvoudig te monteren en onderhoudsarm.

De lichtstraten zijn leverbaar in 3 modellen:

- Daklicht; een lichtstraat met één enkele plaat.
- Lessenaarsdak; een schuin aflopende lichtstraat.
- Zadeldak; een 'puntdak' met 2 zijden schuin aflopend.

De hellingshoek van alle lichtstraten is 5 graden. De opstaande kanten dienen te worden afgewerkt met de bestaande of nieuwe dakbedekking (niet meegeleverd). Deze wordt afgedekt door de zijsluitprofielen en nokprofiel.

Lessenaarsdak Polycarbonaat

7306000

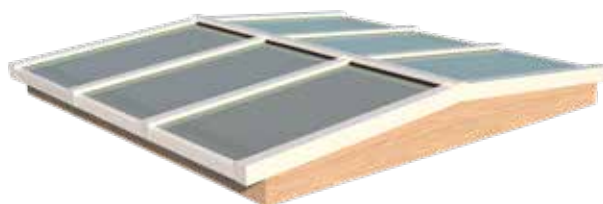
Breedte in mm	Diepte in mm				aantal vakken
	750	1000	1250	1500	
940	295	320	355	385	1
1940	470	515	560	610	2
2940	645	710	770	835	3
3940	820	900	975	1060	4
4940	1005	1100	1195	1285	5



Zadeldak Polycarbonaat

7406000

Breedte in mm	Diepte in mm				aantal vakken
	1558	2058	2558	3058	
940	435	495	555	615	2
1940	695	785	880	975	4
2940	960	1085	1210	1330	6
3940	1225	1380	1535	1690	8
4940	1500	1685	1875	2060	10



Daklicht Polycarbonaat

7306100

Breedte in mm	Diepte in mm				aantal vakken
	560	940	1160	1500	
560	305	340	365	405	1
940	345	395	420	460	1
1160	370	415	450	490	1



Het pakket bestaat uit:

- Douglas houten onderconstructie: opstandbalk, liggers en nokbalk.
- Aluminium lichtstraat profielsysteem voor de beglazing in RAL7016 (antraciet), RAL9005 (zwart) of RAL9010 (wit).
- Lexan Thermoclear 2UV 16 mm 3TS
- Bevestigingsmateriaal en montagehandleiding.

Afmetingen zijn de netto dagmaat. Dit is het gat in uw dak en de binnenwerkse maat van de lichtstraat.

Uitgebreide technische informatie en tekeningen zijn beschikbaar op www.pext.nl.



HOUTEN WANDEN



Een zijwand of achterwand in de overkapping biedt extra beschutting en privacy. Zo kan er nog vaker van het buitenleven en de tuin worden genoten.

Met een combinatie van houten én glazen zijwanden kan een echte tuinkamer worden gecreëerd.

Daarnaast leveren wij ook lichtstraten speciaal voor overkappingen. Een echte aanvulling voor nog meer licht en rondom zicht!

Wanden

1850000

Breedte in mm	Hoogte in mm	
	2450	2800
2000	225	260
2500	280	320
3000	330	375
3500	385	435
4000	435	495

De wanden met blokhutprofielen 28x195mm (veer-en-groef-verbinding) zijn uitgevoerd met een profiellattenset waarmee je een sponningsysteem creëert; de profiellatten 48x22mm monteer je langs de randen aan beide zijden van het blokhutprofiel en hiermee klem je de wand.

Alle houten wanden zijn complete pakketten van los materiaal voor het maken van een mooie zijwand of achterwand in je Douglas veranda. De wand wordt in standaard maat geleverd en kunt u zelf in het werk op maat zagen, of als de exacte afmetingen bekend zijn, dan kunnen wij voor een meerprijs de wand op uw maat zagen.

Maatwerk: 20%.

Dakisolatie PIR

9800000

Breedte in mm	Diepte in mm				
	2000	2500	3000	3500	4000
3058	100	125	150	175	200
3658	115	145	175	205	235
4258	135	170	205	240	275
4858	155	195	235	275	315
5458	175	220	265	310	355
6058	195	245	295	345	395
6658	215	270	325	380	435
7258	235	295	355	415	475
7858	255	320	385	450	515

Om het dak van uw Terrasoverkapping te isoleren leveren we complete pakketten met PIR-isolatieplaten. De Firestone Resista 30mm platen zijn licht van gewicht en zijn het meest efficiënt qua thermische prestaties. Beide zijden zijn gelamineerd met een facer, waar u het EPDM weer vertrouwd op kan lijmen. Deze dakisolatie zorgt er ook voor dat er geen vocht in het dakbeschoot komt en beperkt de schimmelwerking. Aan te raden voor elk platdak met EPDM dus.





Glazen wanden bieden beschutting mét behoud van het uitzicht en licht in de overkapping. Daarnaast geeft het een extra luxe uitstraling.

De buitenzijde bestaat uit aluminium profielen waar het glas in klemt, afgewerkt met gepoedercoate sierlijsten in antraciet (RAL7016), zwart (RAL9005) of wit (RAL9010).

De roedes worden op het glas geplakt voor een authentieke uitstraling. Door de innovatieve constructie met rubbers sluit het geheel goed af.

De glazen wanden zijn verkrijgbaar met en zonder roedes. Zonder roedes geeft een strakke uitstraling. De wanden met roedes hebben door de meerdere vakken een klassieke uitstraling.



Wanden

1860000 / 1860010 (met roedes)

Breedte in mm	Max Hoogte 2500mm		aantal glasplaten	aantal vakken
	Verdeling	verkoopprijs		
2000	met roedes	940	3	12
	Zonder roedes	800	3	3
2500	met roedes	1115	3	12
	Zonder roedes	930	3	3
3000	met roedes	1360	4	16
	Zonder roedes	1135	4	4
3500	met roedes	1605	5	20
	Zonder roedes	1345	5	5
4000	met roedes	1780	5	20
	Zonder roedes	1475	5	5

Van staander tot staander.

Betonpoeren



1350812	Betonpoer met aluminium stelvoet	59,95
1350912	Betonpoer verbreed Antraciet met verst. plaat	86,50

Beits

Door het beitsen van de overkapping of wanden kan een eigen kleur en langdurige bescherming worden verkregen. Pext levert de tuinbeits in transparant blank, dekkend diepzwart, dekkend antraciet of dekkend wit.

Transparant blank 2,5 liter: 44,50.

Diepzwart, antraciet of wit 2,5 liter: 54,50.



Dit is Pext:

- ✓ Robuust hout en duurzaam aluminium
- ✓ Compleet pakket, eenvoudig te monteren
- ✓ Volledig voorbereid en op maat
- ✓ Nederlands fabricaat van hoge kwaliteit
- ✓ Duurzaam, solide en onderhoudsarm
- ✓ Maatwerk mogelijk
- ✓ Uitstekende service



Pext b.v.
Beurtvaart 17
9101 RB Dokkum

0519 - 25 20 90

contact@pext.nl
www.pext.nl